

CIRCUITOS RESISTIVOS DE C.C.

(1) Objetivos

Generales : Mediante la exploración y manejo de los applets se trata fundamentalmente de diseñar experimentos y elaborar / validar conjeturas y modelos fisico-matemáticos con el propósito de aplicar tales herramientas didácticamente en los cursos.

Particulares :

Analizar relaciones entre variables en el funcionamiento de circuitos eléctricos resistivos en CC
Construir circuitos resistivos de CC en forma virtual y efectuar experimentos en ellos.

Elaborar y validar modelos fisico-matemáticos utilizando evidencia experimental .

(2) Exploración conceptual

Analizar y familiarizarse con las posibilidades de cada applet en forma libre para luego diseñar experimentos, obtener datos y deducir relaciones.

2.1) Explorar la influencia de la longitud, resistividad y sección en la resistencia de un alambre conductor utilizando : <https://phet.colorado.edu/es/simulation/resistance-in-a-wire>

2.2) Explorar la influencia de la resistencia y voltaje en la intensidad en un resistor utilizando : <https://phet.colorado.edu/es/simulation/ohms-law>

2.3) Explorar la influencia de la resistencia, voltaje y su polaridad en la intensidad y temperatura en un resistor utilizando : <https://phet.colorado.edu/es/simulation/legacy/battery-resistor-circuit>

2.4) Explorar el funcionamiento de distintos circuitos de CC utilizando : <https://phet.colorado.edu/es/simulation/legacy/circuit-construction-kit-dc>

(3) Elaboración y validación de conjeturas

Diseñar experimentos con los applets con el fin de elaborar y validar conjeturas y modelos fisico-matemáticos referidos a las siguientes preguntas :

3.1) dado un alambre conductor determinado ¿ de qué maneras se puede obtener un valor prefijado de resistencia ? ¿ qué limitaciones tiene el modelo planteado ?

3.2) ¿ cómo afecta la resistencia de un elemento a la intensidad que circula por él ?

3.3) ¿ cómo afecta la resistencia y voltaje a la intensidad y temperatura que se obtiene ?

3.4) ¿ qué es lo que afecta al brillo de una lámpara ?

En su informe describa cómo utilizó los applets para elaborar las conjeturas / modelos, junto con sus razonamientos, comentarios y conclusiones. Adjunte la evidencia experimental obtenida : medidas realizadas, tablas de valores, diagramas, gráficas, capturas de pantalla, etc.

(4) Preguntas

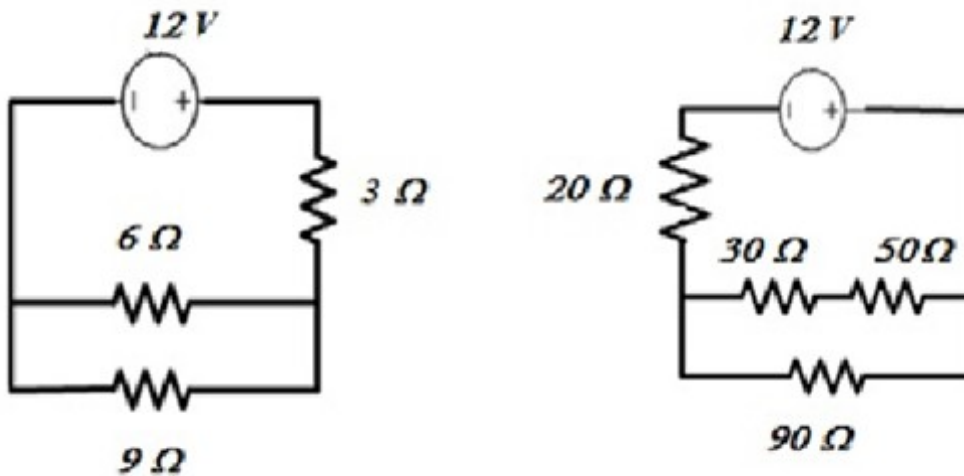
Probar los modelos elaborados respondiendo a las siguientes preguntas :

- 4.1) ¿ porqué cambia la resistencia al variar la longitud o la sección de un determinado conductor ?
- 4.2) ¿ qué sucede en un circuito si se disminuye la resistencia a 0 ?
- 4.3) ¿ porqué la intensidad afecta a la temperatura y al valor de la resistencia de un resistor ?
- 4.4) ¿ porqué el voltaje en una lámpara no es exactamente igual al voltaje en bornes de la batería ?

En su informe responda en lo posible con argumentos físico-matemáticos basados en los modelos obtenidos, indicando las posibles limitaciones de los mismos .

(5) Problemas

Para los circuitos siguientes calcule el voltaje e intensidad en cada elemento y luego chequee sus respuestas con el applet utilizado.



En su informe fundamente sus respuestas explicando los supuestos utilizados y adjuntando todos los elementos que estime convenientes para ilustrar su resolución y la utilización del applet.

(6) Aplicaciones tecnológicas y didácticas

Aplicar y utilizar los applets y modelos elaborados en relación a las siguientes cuestiones :

6.1) Circuitos reales de iluminación en una vivienda.

6.2) Características prácticas de la asociación de baterías en serie o en paralelo.

6.3) ¿ Qué conceptos le parece que los alumnos comprenderían mejor utilizando estos applets?

6.4) ¿Qué aspectos cambiaría o agregaría a los applets para mejorar la comprensión de los temas?

En su informe comente cómo explicaría en clase las aplicaciones tecnológicas planteadas (en 6.1 y 6.2) utilizando los recursos de esta unidad y responda desde el punto de vista didáctico las cuestiones planteadas (en 6.3 y 6.4).

(7) Foro de discusión

General : Actividad orientada al análisis compartido de : dudas, sugerencias y comentarios de todos los aspectos mencionados. Se valorarán los aportes que mejoren la comprensión y utilización de la unidad y la presentación de conjeturas, preguntas y aplicaciones adicionales a las planteadas.

Particular :

Se analizará la **Pregunta** planteada en : 4.4) ¿ porqué el voltaje en una lámpara no es exactamente igual al voltaje en bornes de la batería ?

(8) Informe de esta unidad

Elaborar un informe en el que se incluyan los aspectos solicitados en los apartados : 3), 4), 5), 6), 7)

En su informe tenga en cuenta que el eje central del diseño de este curso es buscar la reflexión individual y colectiva del potencial didáctico que ofrece esta herramienta informática llamada simulador (o applet) en los cursos, dentro del marco del Aprendizaje Basado en la Indagación (hacer y hacerse preguntas, planificar y desarrollar investigaciones, usar herramientas apropiadas para recoger datos, pensar crítica y lógicamente sobre las relaciones entre evidencia y explicaciones, construir y analizar explicaciones alternativas y comunicar argumentos en un lenguaje científico).